

Egeo[®]
DISEÑO + TECNOLOGÍA



WWW.EGEO.COM.AR

VIN 3/4"
VÁLVULA DE INGRESO CONEXIÓN 3/4





Egeo[®]
DISEÑO + TECNOLOGÍA

VIN 3/4"

VÁLVULA DE INGRESO CONEXIÓN 3/4

La VIN Egeo es una válvula de ingreso con flotante que controla el nivel de fluidos en tanques de reserva o cisternas.

Está diseñada para un recambio fácil del pistón. Con solo girar el gatillo hacia un lateral, el pistón puede retirarse y reemplazarse por uno nuevo sin necesidad de quitar la válvula del tanque, cerrar la llave de paso del agua o desregular la instalación.

Está fabricada con materiales de ingeniería vírgenes y de alta calidad, lo que evita la formación de sarro y garantiza una mayor vida útil.

Norma NBR 14534:2000 (Brasil)

MÁXIMA PRESIÓN DE TRABAJO

13 bar = 13,26 kgf/cm² = 188,6 psi

PRESIÓN DE TRABAJO (recomendada)

10 bar = 10,2 kgf/cm² = 145 psi

CAUDAL (a 2bar de presión)

2.412 litros/hora

DEPÓSITOS

Válvula y mecanismo: Plásticos de ingeniería
Boya: Polietileno de alta densidad (1000 cm³)

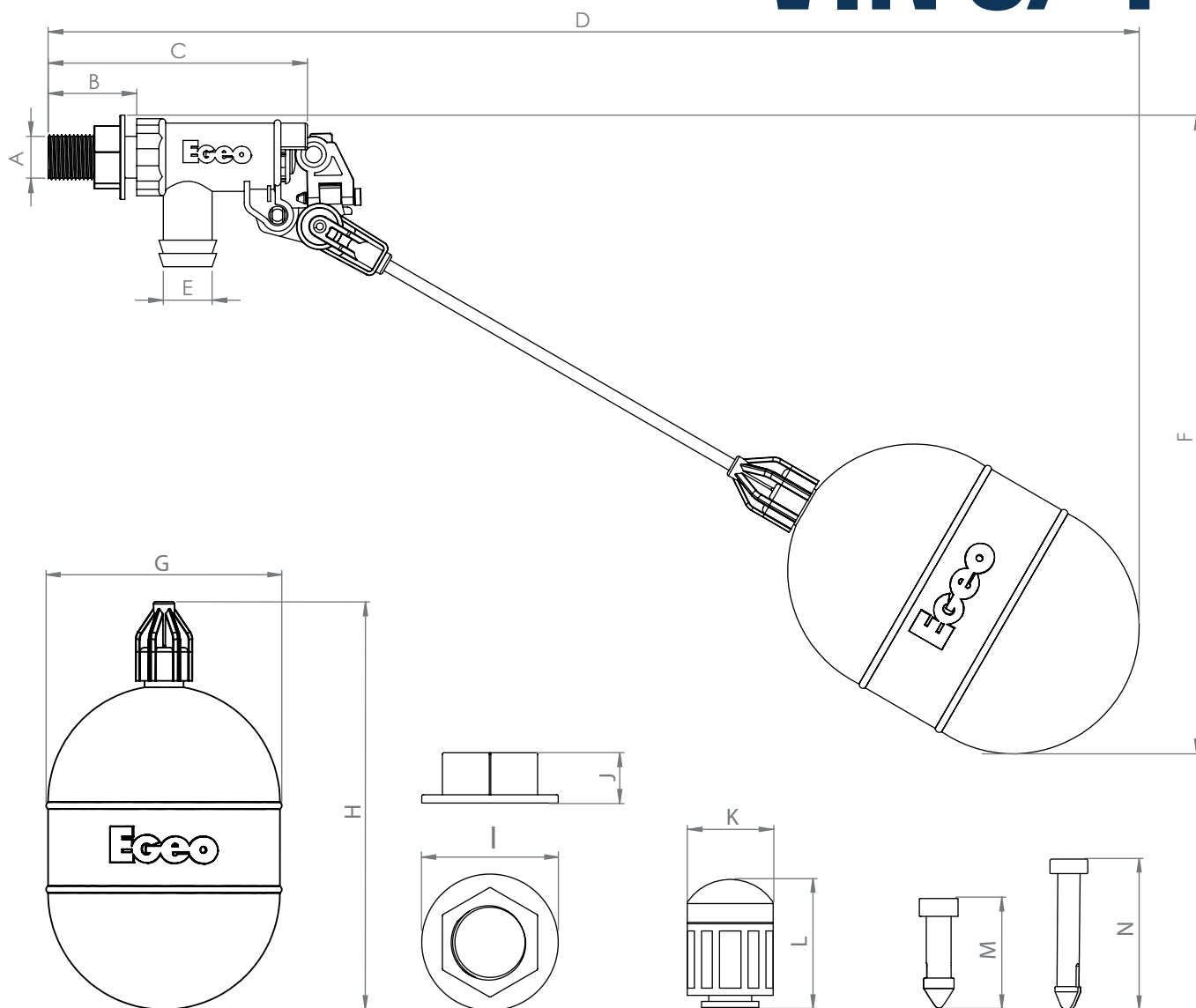
CONEXIÓN

Rosca macho BSP 3/4 de pulgada.

CÓDIGO DE PRODUCTO: 1901
CÓDIGO DE BARRAS: 7789255780107

WWW.EGEO.COM.AR

VIN 3/4"



DIMENSIONES (EN MM)

Válvula	A	B	C	D	E	F	Boya	G	H
Medida	26,2	40	117	482	22	302	Medida	116	203,5
Tuerca	I	J	Pistón		K	L	Perno	M	N
Medida	38	12	Medida	24	57	Medida	21,2	29	

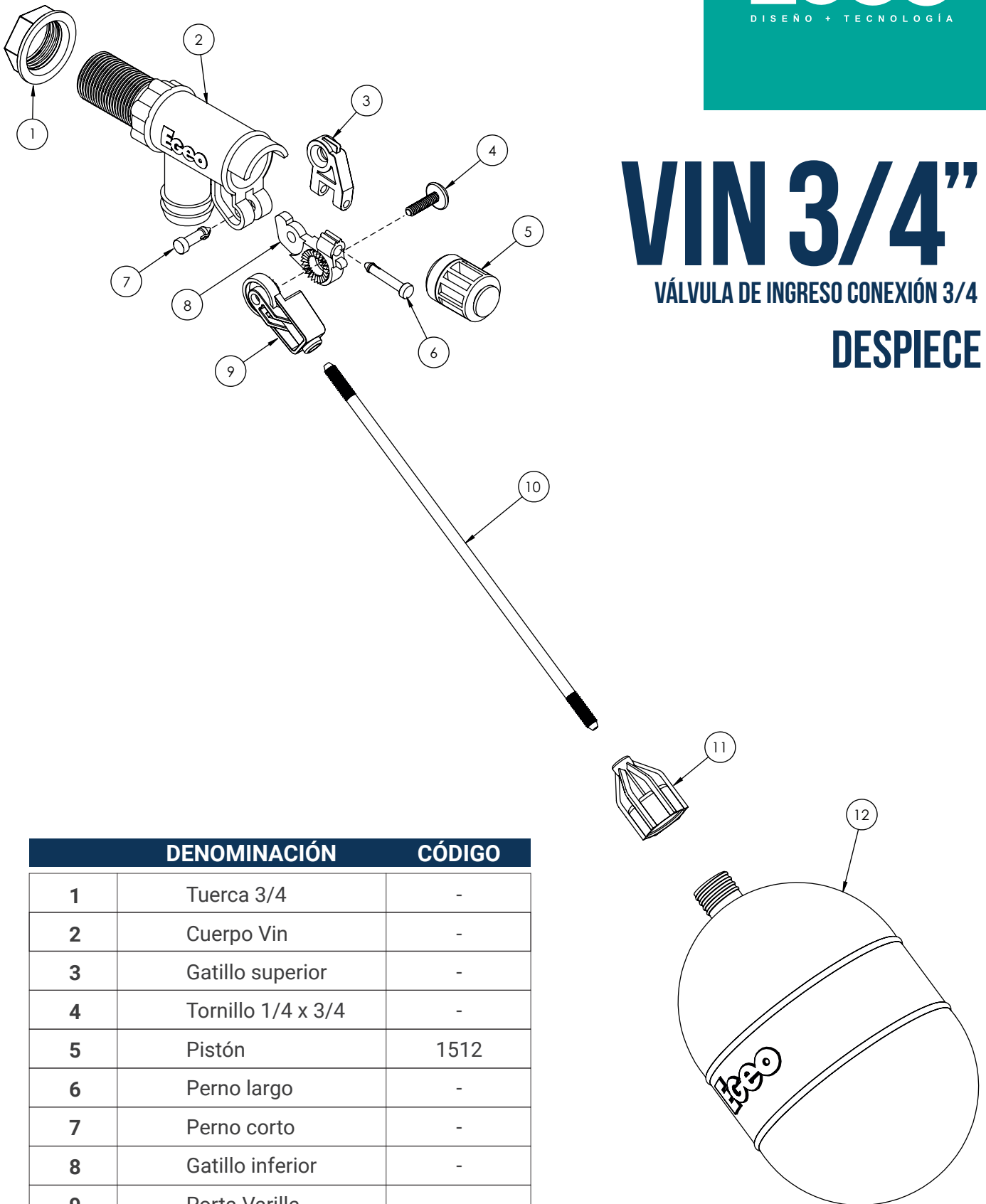
Egeo®

DISEÑO + TECNOLOGÍA

VIN 3/4"

VÁLVULA DE INGRESO CONEXIÓN 3/4

DESPIECE



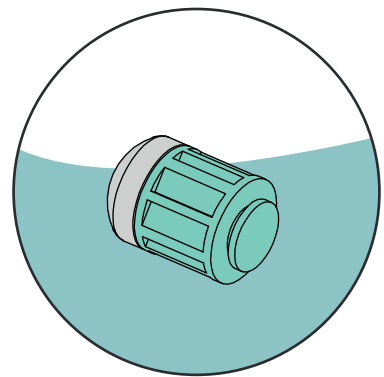
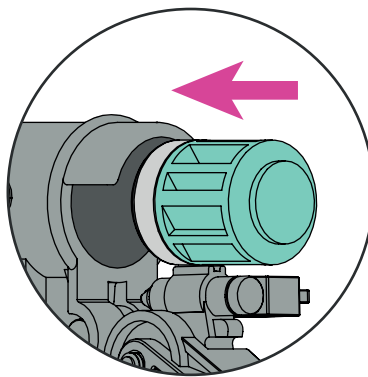
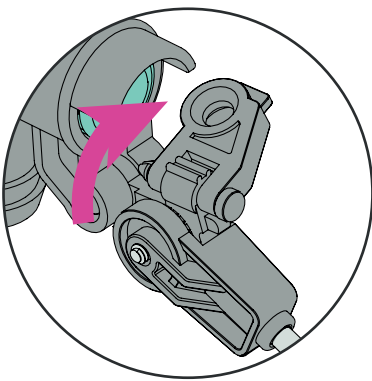
DENOMINACIÓN	CÓDIGO	
1	Tuerca 3/4	-
2	Cuerpo Vin	-
3	Gatillo superior	-
4	Tornillo 1/4 x 3/4	-
5	Pistón	1512
6	Perno largo	-
7	Perno corto	-
8	Gatillo inferior	-
9	Porta Varilla	-
10	Varilla	-
11	Tapón de Boya	1510
12	Boya 3/4	

REPOSICIÓN DE PIEZAS

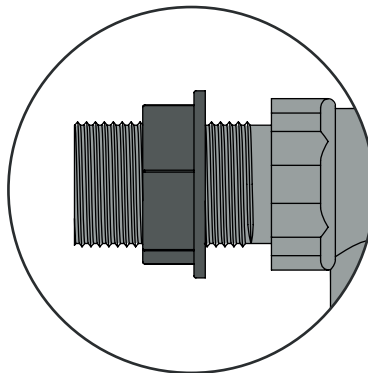
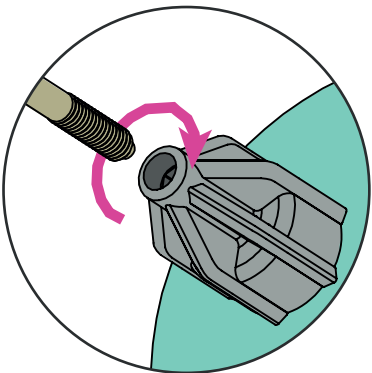
El repuesto intercambiable del pistón de cierre es de fácil reemplazo y cuenta con capacidad de flotación para evitar extravíos durante el cambio.

VIN 3/4"

VÁLVULA DE INGRESO CONEXIÓN 3/4

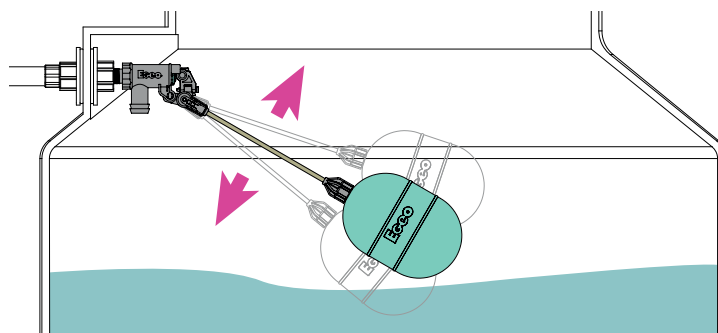


ARMADO SIMPLE



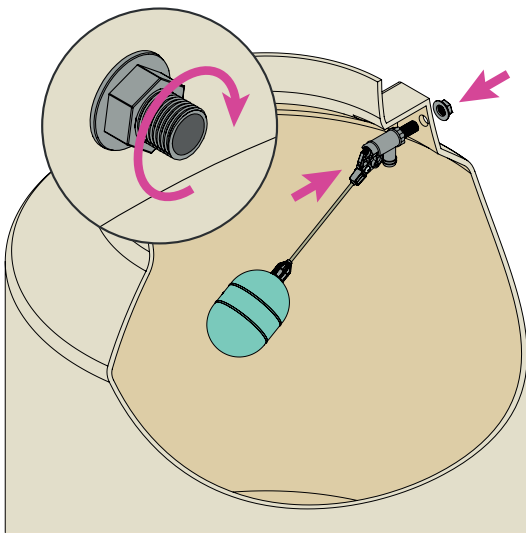
REGULACIÓN

Permite ajustar el nivel de llenado del tanque de agua.

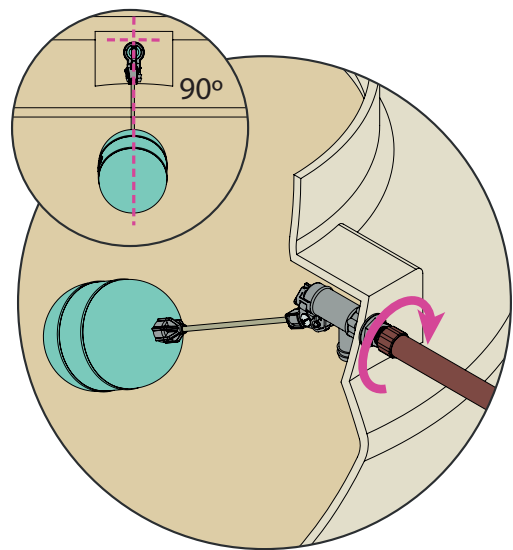


INSTALACIÓN DEL FLOTANTE EN TANQUE DE AGUA

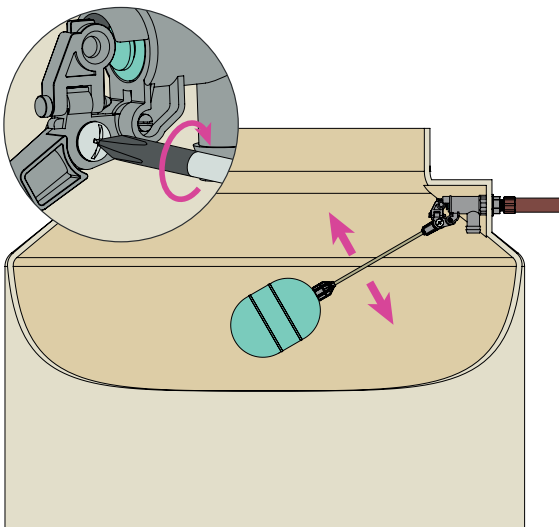
VIN 3/4"



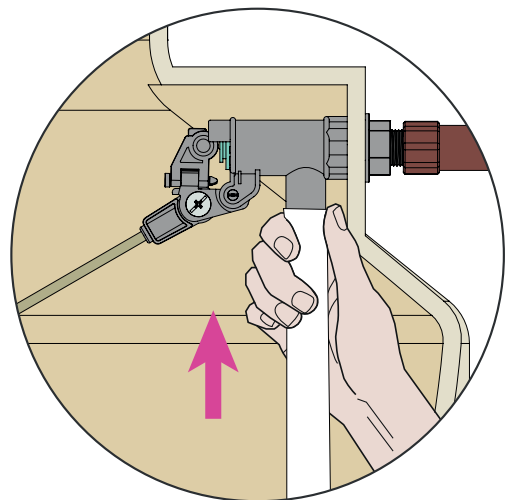
- 1** Introduzca la VIN por el agujero superior del tanque y ajuste la rosca.



- 2** Una el caño con el acople correspondiente y aplique teflón si es necesario. Es fundamental verificar la verticalidad del flotante.



- 3** Desajuste el tornillo, posicione la boya y vuelva a ajustar la fijación.



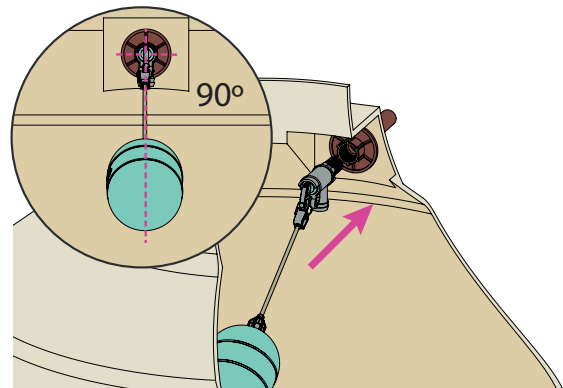
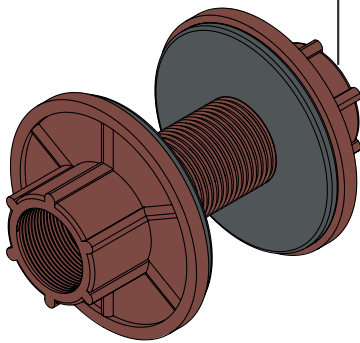
- 4** Puede colocar una manguera de 1" a modo de silenciador.

INSTALACIÓN DEL FLOTANTE EN TANQUE DE AGUA CON BRIDA

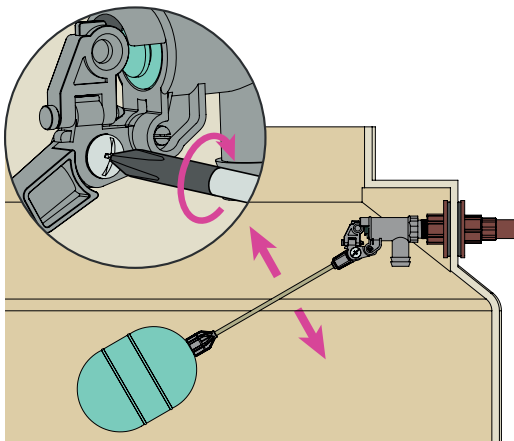
VIN 3/4"

VÁLVULA DE INGRESO CONEXIÓN 3/4

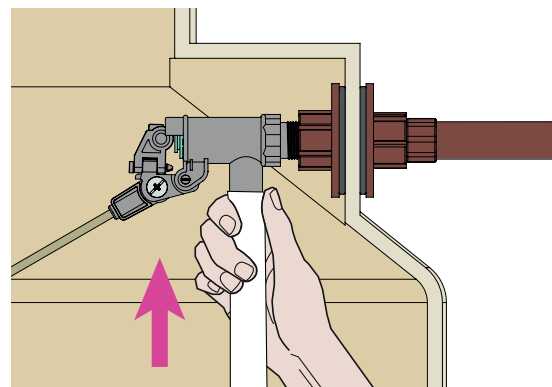
Se recomienda instalar la válvula en el tanque con una brida de conexión de 1/2" o 3/4", según corresponda.



- 1 Rosque la VIN sobre el acople del tanque y aplique teflón si es necesario. Es fundamental verificar la verticalidad del flotante.

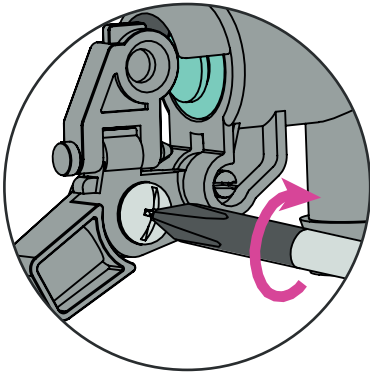


- 2 Desajuste el tornillo, posicione la boya y vuelva a ajustar la fijación.

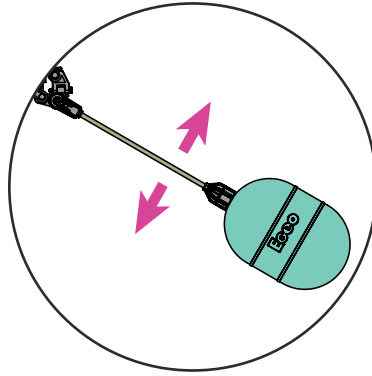


- 3 Puede colocar una manguera de 1" a modo de silenciador.

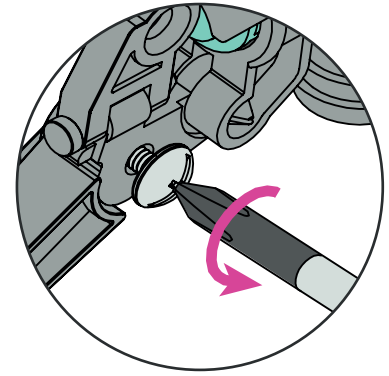
REGULACIÓN DEL NIVEL DE LLENADO DEL TANQUE



1 Desajuste el tornillo con la herramienta adecuada.

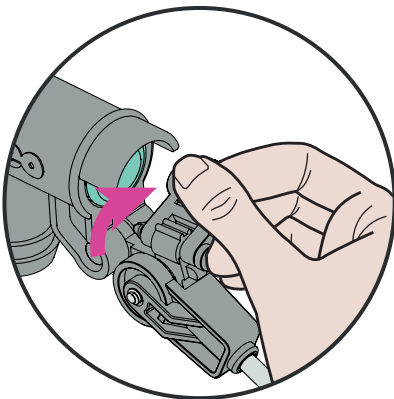


2 Posicione la boya en el lugar deseado.

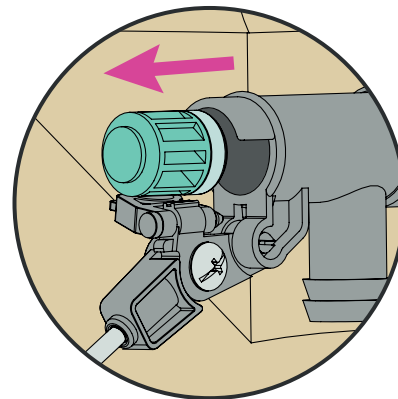


3 Ajuste el tornillo para fijar la posición elegida.

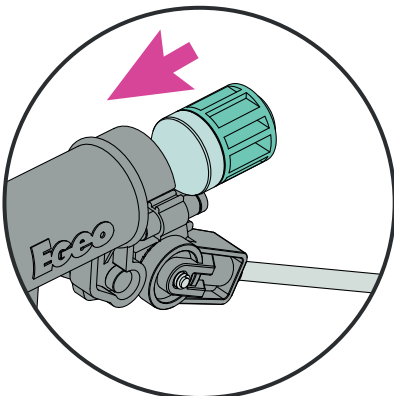
CAMBIO DE PISTÓN DE CIERRE



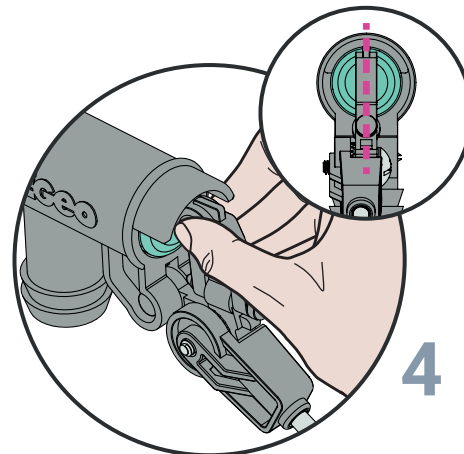
1 Gire el gatillo.



2 Retire el pistón a cambiar.



3 Inserte el nuevo pistón en su lugar.



4 Vuelva a colocar el gatillo en su posición original.